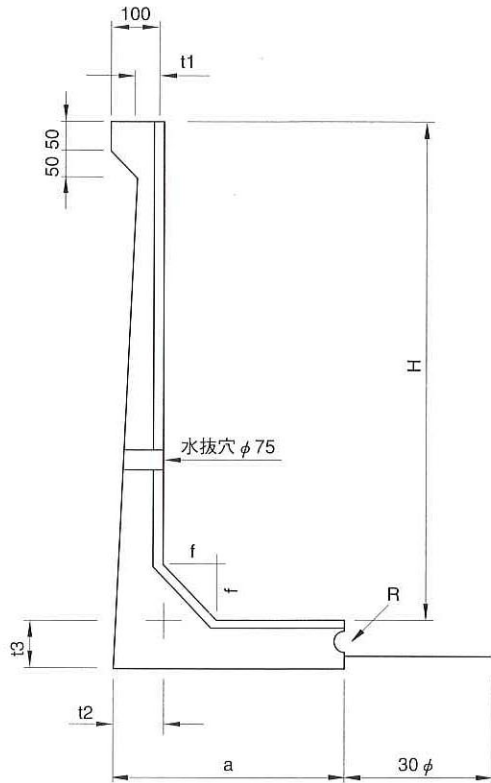


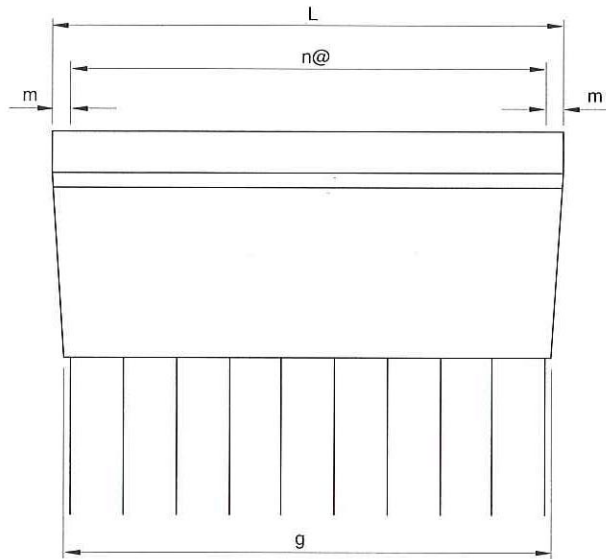
# YT水路 (T-14)

## ● 寸法図

### ■ 断面図



### ■ 平面図



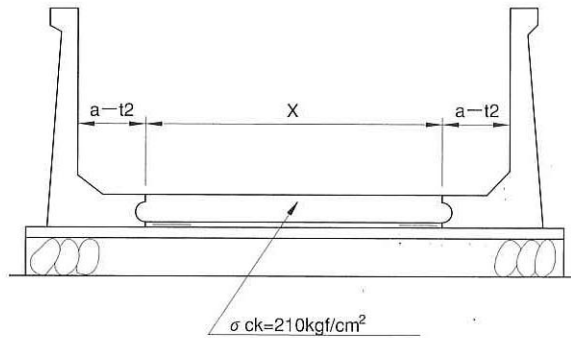
## ● 寸法表

(単位: mm)

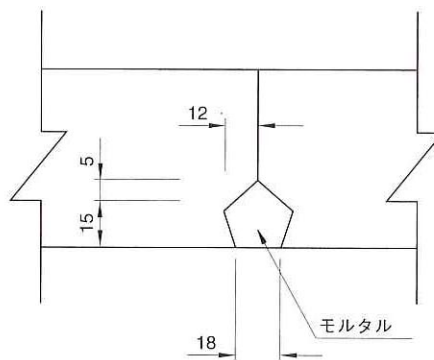
呼び名	記号								差筋用鉄筋			参考重量 (kg)	
	H	a	t1	t2	t3	f	R	g	L	m	n@		主筋
600	600	260	50	60	80	60	15	1980	2000	50	9@210	D10×10	284
700	700	320	53	70	90	90	15	1980	2000	50	9@210	D10×10	378
800	800	320	50	70	90	90	15	1975	2000	50	9@210	D10×10	400
900	900	430	54	80	100	100	20	1970	2000	50	11@172	D10×12	530
1000	1000	430	50	80	100	100	20	1970	2000	50	11@172	D10×12	556
1100	1100	505	55	105	120	120	20	1970	2000	50	11@172	D10×12	754
1200	1200	505	50	105	120	120	20	1965	2000	50	11@172	D10×12	784
1300	1300	560	54	110	140	140	30	1960	2000	60	9@206	D13×10	942
1400	1400	560	50	110	140	140	30	1960	2000	60	9@206	D13×10	968
1500	1500	630	50	130	160	160	30	1955	2000	60	9@206	D13×10	1216
1600	1600	630	50	130	160	160	30	1955	2000	60	9@206	D13×10	1240
1700	1700	750	56	150	180	180	30	1950	2000	75	11@166	D13×12	1566
1800	1800	750	50	150	180	180	30	1950	2000	75	11@166	D13×12	1592
1900	1900	870	56	170	200	200	40	1945	2000	75	11@166	D13×12	1954
2000	2000	870	50	170	200	200	40	1945	2000	75	11@166	D13×12	1980

※ L=1000、H=2500 も製造可能です。

●施工図



●目地形状図



●参考歩掛表（水路 10 m 当り）

呼び名	YT 水路 (枚)	基礎工事						底版 コンクリート (㎡)	目地 モルタル (㎡)	据付工(両側)				
		栗石工(目潰合)			敷コンクリート					世話役 (人)	特殊作業員 (人)	普通作業員 (人)	クレーン (台)4.8~4.9t	諸雑費 (%)
		巾(m)	厚さ(m)	㎡	巾(m)	厚さ(m)	㎡							
600	10	0.72 + x	0.15	1.08 + 1.5 x	0.72 + x	0.05	0.36 + 0.5 x	0.80 x	0.004	0.3	0.6	1.7	0.3	3
800	10	0.85 + x	0.15	1.28 + 1.5 x	0.85 + x	0.05	0.43 + 0.5 x	0.90 x	0.007	0.3	0.7	1.8	0.3	3
1000	10	1.07 + x	0.15	1.61 + 1.5 x	1.07 + x	0.05	0.54 + 0.5 x	1.00 x	0.013	0.5	0.9	1.9	0.4	3
1200	10	1.22 + x	0.15	1.83 + 1.5 x	1.22 + x	0.05	0.61 + 0.5 x	1.20 x	0.022					3
1400	10	1.33 + x	0.15	2.00 + 1.5 x	1.33 + x	0.05	0.67 + 0.5 x	1.40 x	0.032					3
1600	10	1.46 + x	0.15	2.19 + 1.5 x	1.46 + x	0.05	0.73 + 0.5 x	1.60 x	0.046	0.6	1.2	2.0	0.5	3
1800	10	1.72 + x	0.15	2.58 + 1.5 x	1.72 + x	0.05	0.86 + 0.5 x	1.80 x	0.068					3
2000	10	1.94 + x	0.15	2.91 + 1.5 x	1.94 + x	0.05	0.97 + 0.5 x	2.00 x	0.095					3

- (注) 1. 本表は参考であり、現場状況に応じ適宜変更のこと。  
 2. 小運搬は含まず。  
 3. 底版現場打設直後の埋戻しおよび車両の通行は、現場打設部を痛めるので注意のこと。  
 4. x = 水路巾 - 2 (a - t2)  
 5. 諸雑費には敷モルタル、目地モルタル代を含む。クレーン賃料、労務費の計に対する率。