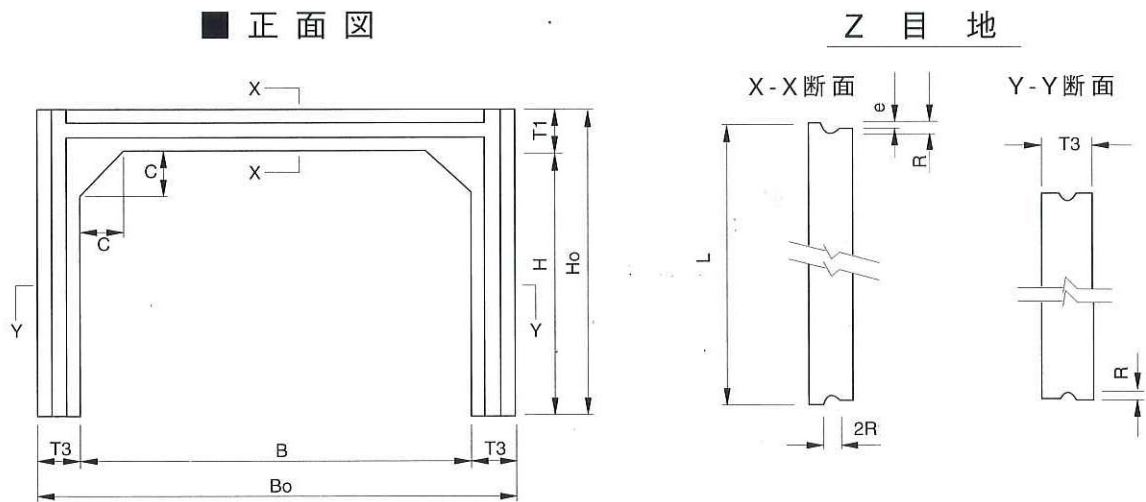
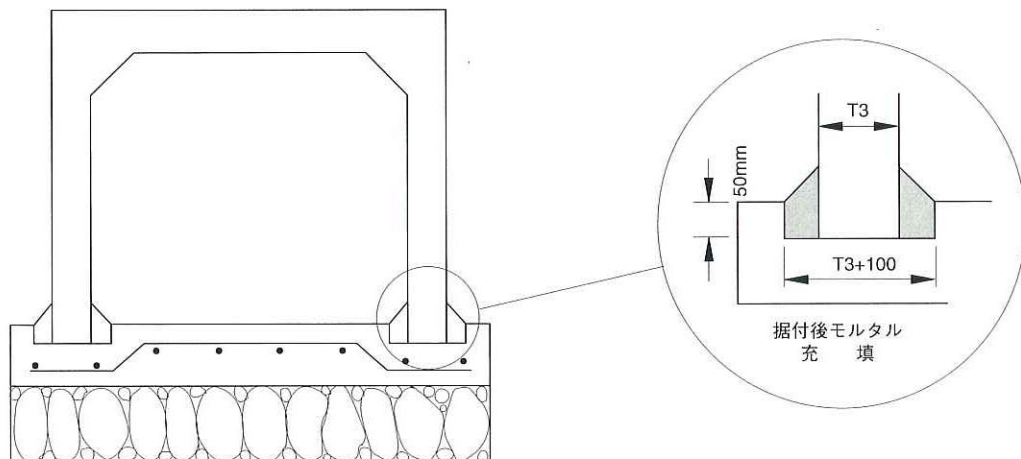


# ポータルカルバート [T-20][T-25]

## ● 寸法図



## ● 敷設標準構造図



## ● 寸法表

(単位: mm)

呼び名 B × H	記 号									参考重量 (kg)		
	B	H	Bo	Ho	T1	T3	R	2e	C	L-1000	L-1500	L-2000
1000 × 1000	1000	870	1260	1150	150	130	25	20	150	1160	1740	2320
1200 × 1000	1200	860	1480	1160	160	140	30	20	150	1290	1935	—
1400 × 1400	1400	1240	1720	1580	180	160	35	25	150	1910	—	3820
1500 × 1000	1500	840	1820	1180	180	160	35	25	150	1647	2470	—
1500 × 1500	1500	1340	1820	1680	180	160	35	25	150	2030	3045	—
2000 × 1000	2000	810	2380	1200	200	190	35	25	200	2195	3292	—
2000 × 1500	2000	1330	2340	1700	200	170	35	25	200	2495	—	4990
2000 × 2000	2000	1810	2380	2220	220	190	40	30	200	3240	4860	—
2500 × 2000	2500	1780	2940	2240	240	220	40	30	200	3980	—	—
3000 × 1500	3000	1260	3480	1760	260	240	40	40	250	4134	—	—

※ 上表以外のサイズ、製作長さについては御相談ください。