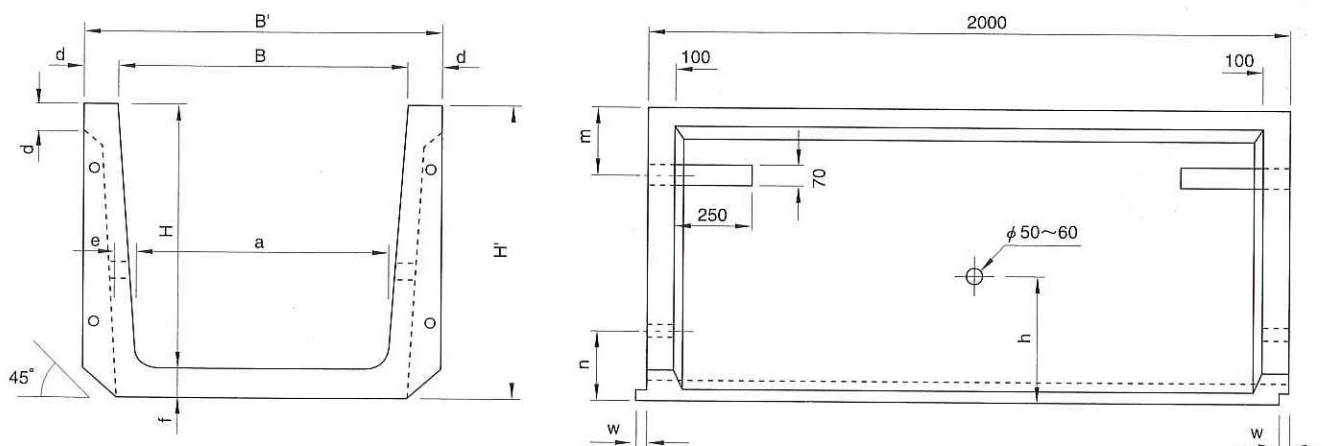


# OG水路(大型三面水路) [T-20・T-14]

## ●寸法図



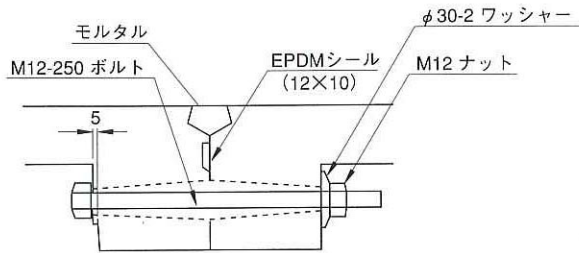
## ●寸法表

(単位: mm)

呼び名 B × H	記号												参考重量 (kg)
	B	H	H'	B'	a	d	e	f	h	m	n	w	
600 × 600	600	600	665	710	510	55	55	65	205	—	135	30	513
800 × 600	800	600	665	910	710	55	55	65	205	—	135	30	577
1000 × 600	1000	600	665	1110	910	55	55	65	205	—	135	30	640
1200 × 600	1200	600	665	1310	1110	55	55	65	205	—	135	30	704
800 × 700	800	700	770	920	695	60	60	70	230	—	155	30	674
1000 × 700	1000	700	770	1120	895	60	60	70	230	—	155	30	742
1200 × 700	1200	700	770	1320	1095	60	60	70	230	—	155	30	811
1400 × 700	1400	700	770	1520	1295	60	60	70	230	—	155	30	879
800 × 800	800	800	880	940	680	70	70	80	260	172	235	30	828
1000 × 800	1000	800	880	1140	880	70	70	80	260	172	235	30	906
1200 × 800	1200	800	880	1340	1080	70	70	80	260	172	235	30	985
1400 × 800	1400	800	880	1540	1280	70	70	80	260	172	235	30	1063
1500 × 800	1500	800	880	1640	1380	70	70	80	260	172	235	30	1102
900 × 900	900	900	985	1050	765	75	75	85	315	186	235	30	984
1000 × 900	1000	900	985	1150	865	75	75	85	315	186	235	30	1026
1200 × 900	1200	900	985	1350	1065	75	75	85	315	186	235	30	1109
1500 × 900	1500	900	985	1650	1365	75	75	85	315	186	235	30	1234
1000 × 1000	1000	1000	1095	1160	850	80	80	95	315	199	255	50	1152
1200 × 1000	1200	1000	1095	1360	1050	80	80	95	315	199	255	50	1240
1400 × 1000	1400	1000	1095	1560	1250	80	80	95	315	199	255	50	1328
1600 × 1000	1600	1000	1095	1760	1450	80	80	95	315	199	255	50	1416
1800 × 1000	1800	1000	1095	1960	1650	80	80	95	315	199	255	50	1505
2000 × 1000	2000	1000	1095	2160	1850	80	80	95	315	199	255	50	1593
1200 × 1200	1200	1200	1300	1380	1020	90	90	100	365	227	305	50	1524
1500 × 1200	1500	1200	1300	1680	1320	90	90	100	365	227	305	50	1671
1800 × 1200	1800	1200	1300	1980	1620	90	90	100	365	227	305	50	1818
2000 × 1200	2000	1200	1300	2180	1820	90	90	100	365	227	305	50	1916

※ 水路幅 (B) は、100 ピッチで製作できます。

●ジョイント部 (用水の場合)



●参考歩掛表 (10 m 当り)

呼び名 B × H	世話役 (人)	特殊作業員 (人)	普通作業員 (人)	トラッククレーン		諸雑費 (%)
				(t)	(日)	
600 × 600	0.2	0.2	0.8	4.8 ~ 4.9	0.2	4
800 × 600					0.3	
1000 × 600						
1200 × 600						
700 × 700						
800 × 700						
900 × 700						
1000 × 700						
1100 × 700						
1200 × 700						
1300 × 700	0.3	0.4	1.2	10 ~ 11	0.3	
1400 × 700	0.3	0.3	1.1			
800 × 800	0.3	0.3	1.1	4.8 ~ 4.9	0.3	
900 × 800	0.3	0.4	1.2			
1000 × 800						
1100 × 800						
1200 × 800						
1300 × 800	0.3	0.5	1.3	10 ~ 11	0.3	
1400 × 800						
1500 × 800						
1600 × 800						
900 × 900	0.3	0.4	1.2	10 ~ 11	0.3	
1000 × 900	0.3	0.5	1.3			
1100 × 900						
1200 × 900						
1500 × 900						
1000 × 1000						
1200 × 1000						
1500 × 1000						
1800 × 1000						
2000 × 1000						
1200 × 1200						
1500 × 1200						
1800 × 1200						
2000 × 1200						

- (注) 1. 諸雑費は目地モルタル、締付等の費用であり、クレーン代、労務費の計に対する率。  
 2. トラック・クレーンは日当り賃料とする。  
 3. 上記以外の断面についてはご相談下さい。